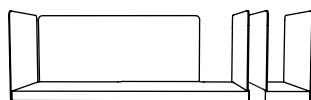
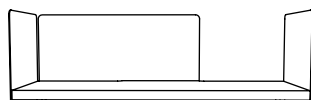


PORTABLE ATELIER COLLECTION

by Philippe Nigro



Materiali:

Mensola in multistrato di betulla impiallacciato in rovere con bordo a vista.
Elementi divisorii in lamiera verniciata a polvere epossidica.
Uso solo interno.

Manutenzione:

Pulire con panno morbido, eventualmente inumidito con acqua per lo sporco più tenace.
Non utilizzare alcool, solventi o prodotti abrasivi.

Dimensioni:

L. 60 P. 20 H. 19

Materials:

Shelf in birch plywood and oak veneer with edge at sight.
Partition elements in sheet painted with epoxy lacquer.
Only indoor use.

Maintenance:

Clean with a soft cloth, dampened with water for more stubborn dirt. Avoid using solvents, alcohol or abrasive products.

Dimensions:

W. 60 D. 20 H. 19

Materialien:

Regal aus Birkensperholz, Eichenfurnier mit Rand am Anblick.
Trennelemente aus Blech mit Epoxy Lack lackiert.
Nur Innengebrauch.

Pflegeanleitung:

Mit einem weichen Tuch, das mit Wasser angefeuchtet für hartnäckigen Schmutz. Vermeiden Sie Lösungsmittel, Alkohol oder Scheuermittel verwenden.

Dimensionen:

B. 60 T. 20 H. 19

Matériaux:

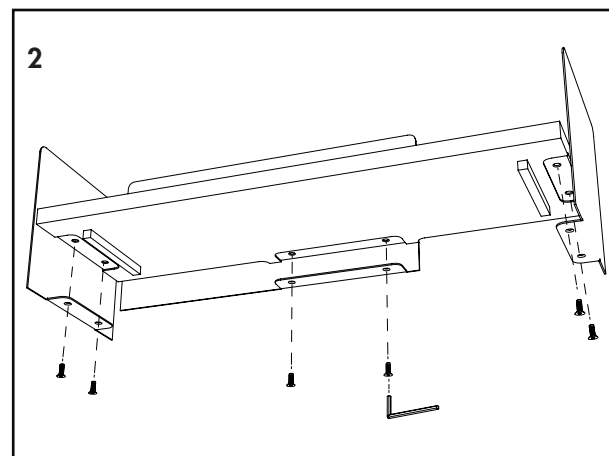
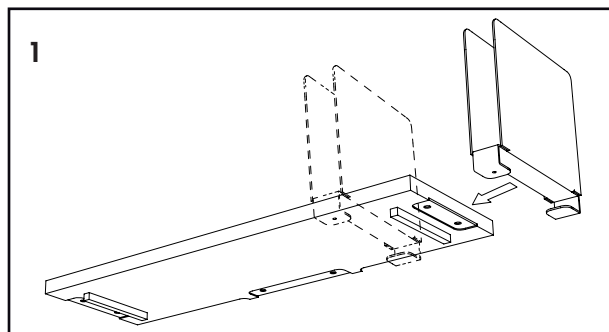
Etagère en bouleau finition rouvre. Eléments de séparation en lamière peinte.
Utilisation indoor.

Entretien:

Nettoyer avec un chiffon légèrement humide. Ne pas utiliser de solvants, alcool et produits abrasifs.

Dimensions:

L. 60 P. 20 H. 19



ISTRUZIONI DI MONTAGGIO

1. In presenza dell'elemento scorrevole opzionale, inserirlo nella mensola in legno come indicato nello schema grafico prima del fissaggio degli elementi laterali.
2. Posizionare gli elementi metallici nelle rispettive sedi ricavate nella mensola in legno. Fissare gli elementi in lamiera con le viti e la chiave a brugola in dotazione.

ASSEMBLY INSTRUCTION

1. If there is the optional sliding element, insert in into the wooden shelf as indicated in the graphic diagram before fixing the sheet elements.
2. Place the metal elements in the seats arranged on the wooden shelf. Fix the sheet elements with the supplied screws and Allen key.

MONTAGEANLEITUNG

1. Wenn das Schiebeelement gibt, legen Sie es in den Holzregal, wie in der Grafik Diagramm angezeigt, bevor die Blechelemente zu befestigen.
2. Legen Sie die Metallelemente in den Sitzen auf dem Holzregal angeordnet. Befestigen Sie die Blechelemente mit den mitgelieferten Schrauben und die Inbusschlüssel.

INSTRUCTIONS DE MONTAGE

1. En présence de l'élément coulissant, le faire coulisser sur l'étagère en bois avant de fixer les éléments en lamière - voir le schéma
2. Placer les éléments en métal dans les endroits prévus à cet effet de l'étagère en bois. Visser les éléments en lamière avec le vis et la clé Allen .